

ВЕДОМСТВЕННЫЕ СТРОИТЕЛЬНЫЕ НОРМЫ

**ПРОЕКТИРОВАНИЕ И ПРИМЕНЕНИЕ
ВОЗДУХОВОДОВ ИЗ УНИФИЦИРОВАННЫХ ДЕТАЛЕЙ**

Дата введения 1987-01-01

РАЗРАБОТАНЫ ГПИ Проектпромвентиляция Минмонтажспецстроя СССР (Е.Н.Зарецкий, В.С.Нефедова, Л.И.Агафонова); Московским инженерно-строительным институтом им. В.В.Куйбышева (канд.техн.наук Ю.С.Краснов); Всесоюзным научно-исследовательским институтом гидромеханизации, санитарно-технических и специальных строительных работ (кандидаты техн.наук Д.Н.Борченко, А.Г.Яшкуль); ПКБ треста Сантехдеталь (А.Ф.Туганов)

ВНЕСЕНЫ Главпромвентиляцией Минмонтажспецстроя СССР

ПОДГОТОВЛЕНЫ К УТВЕРЖДЕНИЮ Главпромвентиляцией Минмонтажспецстроя СССР (Е.Н.Зарецкий, В.С.Нефедова)

СОГЛАСОВАНЫ с Госстроем СССР

УТВЕРЖДЕНЫ Минмонтажспецстроем СССР 19 мая 1986 г.

ВСН 353 - 75

ВЗАМЕН Минмонтажспецстрой СССР

Настоящие нормы распространяются на металлические воздуховоды систем вентиляции, воздушного отопления и кондиционирования воздуха, но не распространяются на воздуховоды систем аспирации и пневмотранспорта.

Нормы устанавливают:

размеры поперечных сечений воздуховодов;

номенклатуру и основные размеры унифицированных деталей;

схемы образования узлов ответвления (тройников и крестовин) из унифицированных деталей;

коэффициенты сопротивления отводов и узлов ответвления, а также формулы их расчета.

Толщину металла воздуховодов необходимо принимать в соответствии со СНиП "Отопление, вентиляция и кондиционирование воздуха. Нормы проектирования".

1. Воздуховоды круглого сечения

1.1. Следует применять воздуховоды наружным диаметром 100, 125, 160, 200, 250, 315, 355, 400, 450, 500, 560, 630, 710, 800, 900, 1000, 1120, 1250, 1400, 1600, 1800 и 2000 мм.

1.2. Сеть воздуховодов следует компоновать из унифицированных деталей (прямые участки, отводы, переходы и заглушки) и узлов ответвлений из унифицированных деталей.

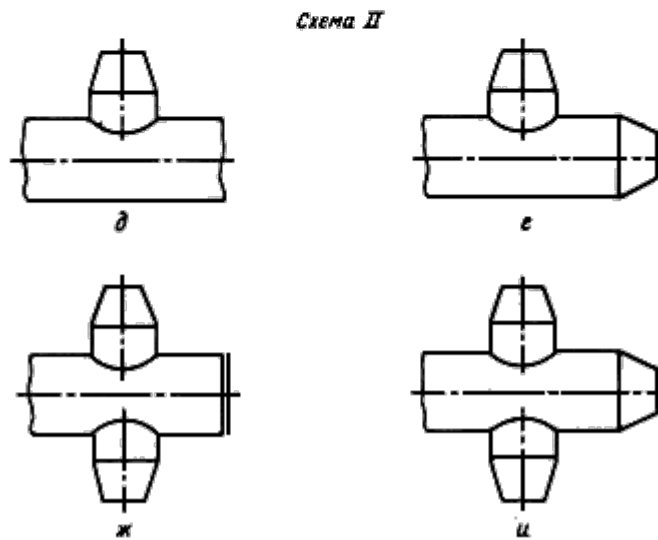
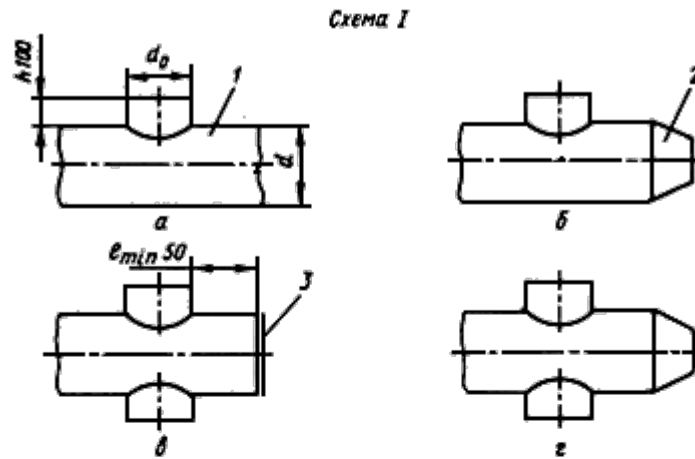
1.3. Прямые участки следует применять длиной 2500, 3000, 4000, 5000 и 6000 мм. По конструктивным и технологическим условиям допускается изменение длины прямого участка. Площади поверхности прямых участков длиной 1 м и заглушек приведены в табл.1.

Таблица 1

Диаметр, мм	Площадь поверхности, м ²	
	прямого участка длиной 1 м	заглушки
100	0,31	0,0079
125	0,39	0,012
160	0,50	0,020
200	0,63	0,031
250	0,79	0,049
315	0,99	0,078
355	1,12	0,099
400	1,26	0,13
450	1,41	0,16
500	1,57	0,20
560	1,76	0,25
630	1,98	0,31
710	2,23	0,40
800	2,52	0,50
900	2,83	0,64
1000	3,14	0,79
1120	3,52	0,99
1250	3,93	1,23
1400	4,40	1,54
1600	5,02	2,01
1800	5,65	2,54
2000	6,28	3,14

1.4. Узлы ответвлений следует выполнять из прямых участков с одной или двумя врезками, переходов и заглушек по схемам, приведенным на черт.1.

Схемы образования узлов ответвлений круглого сечения



1 - прямой участок с врезкой; 2 - переход; 3 - заглушка

Черт.1

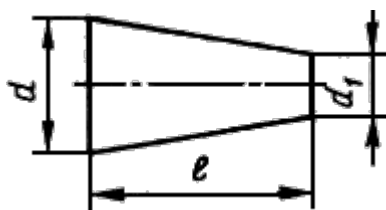
Узлы ответвлений по схеме II следует применять, если ответвление узла входит в ветвь, определяющую общее аэродинамическое сопротивление сети (приложение 4). В остальных случаях следует применять узлы ответвлений по схеме I.

1.5. Врезку, как правило, следует выполнять высотой $h = 100$ мм. Минимальное расстояние от врезки до торца прямого участка $l_{\min} = 50$ м.

Не допускается врезка ответвлений в магистральный воздуховод равного сечения.

1.6. Номенклатура, основные размеры и площадь поверхности переходов должны соответствовать указанным в табл.2 и на черт.2.

Переход круглого сечения



Черт.2

Таблица 2

Размеры, мм

d	d_1										
	100	125	160	200	250	315	355	400	450	500	560
Длина l и площадь поверхности перехода, м ²											
125	300 ----- 0,11										
160		300 ----- 0,13									
200			300 ----- 0,17								
250			300 ----- 0,19	300 ----- 0,21							
315				300 ----- 0,24	300 ----- 0,27						
355					300 ----- 0,29	300 ----- 0,32					
400						300 ----- 0,34	300 ----- 0,36				
450						300 ----- 0,36	300 ----- 0,38	300 ----- 0,40			
500							300 ----- 0,40	300 ----- 0,42	300 ----- 0,45		
560								400 ----- 0,60	300 ----- 0,43	300 ----- 0,50	
630									400 -----	300 -----	300 -----

										0,68	0,53	0,56
--	--	--	--	--	--	--	--	--	--	------	------	------

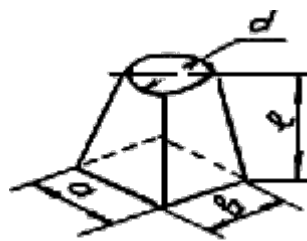
Продолжение табл.2

d	d_1											
	500	560	630	710	800	900	1000	1120	1250	1400	1600	1800
	Длина l и площадь поверхности перехода, м ²											
710	400 ----- 0,76	300 ----- 0,60	300 ----- 0,63									
800		400 ----- 0,86	400 ----- 0,90	300 ----- 0,71								
900			600 ----- 1,44	400 ----- 1,01	300 ----- 0,80							
1000					400 ----- 1,13	300 ----- 0,90						
1120						400 ----- 1,27	300 ----- 1,00					
1250						600 ----- 2,03	600 ----- 2,12	300 ----- 1,12				
1400							800 ----- 3,02	600 ----- 2,38	300 ----- 1,25			
1600									600 ----- 2,69	400 ----- 1,88		
1800										800 ----- 4,02	400 ----- 2,13	
2000												400 ----- 2,39

Примечание. В таблице приведены: в числителе - длина перехода; в знаменателе - площадь поверхности.

Номенклатура, основные размеры и площадь поверхности переходов с круглого сечения на прямоугольное должны соответствовать указанным в табл.3 и на черт.3.

Переход с круглого сечения на прямоугольное



Черт.3

Таблица 3

Размеры, мм

d	a × b																				
	100 × 150	150 × 150	150 × 250	150 × 300	250 × 250	250 × 300	250 × 400	250 × 500	400 × 400	400 × 500	400 × 600	400 × 800	500 × 500	500 × 600	500 × 800	500 × 1000	600 × 600	600 × 800	600 × 1000	600 × 1250	800 × 800
Длина l и площадь поверхности, м ²																					
100	300 ----- 0,12																				
125	300 ----- 0,13																				
160	300 ----- 0,15	300 ----- 0,17	300 ----- 0,20																		
200		300 ----- 0,18	300 ----- 0,21	300 ----- 0,23	300 ----- 0,24																
250		300 ----- 0,21	300 ----- 0,24	300 ----- 0,25	300 ----- 0,27	300 ----- 0,28															
315				300 ----- 0,28	300 ----- 0,30	300 ----- 0,31	300 ----- 0,34	400 ----- 0,50													
355					300 ----- 0,32	300 ----- 0,33	300 ----- 0,36	300 ----- 0,39	300 ----- 0,41												
400						300 ----- 0,35	300 ----- 0,38	300 ----- 0,41	300 ----- 0,43	300 ----- 0,46											
450							400 ----- 0,54	300 ----- 0,44	300 ----- 0,45	300 ----- 0,48	400 ----- 0,69										
500								500 ----- 0,77	300 ----- 0,48	300 ----- 0,51	300 ----- 0,54	600 ----- 1,19	300 ----- 0,54	300 ----- 0,57	600 ----- 1,25						

560										300 ----- 0,50	300 ----- 0,53	300 ----- 0,56	500 ----- 1,04	300 ----- 0,56	300 ----- 0,59	500 ----- 1,09	80 ----- 1,90	300 ----- 0,62				
630										300 ----- 0,57	300 ----- 0,60	500 ----- 1,10	300 ----- 0,63	300 ----- 0,64	300 ----- 0,69	700 ----- 1,74	300 ----- 0,66	300 ----- 0,72				

Продолжение табл.3

Размеры, мм

d	a × b																			
	400 × 600	400 × 800	500 × 500	500 × 600	500 × 800	500 × 1000	600 × 600	600 × 800	600 × 1000	600 × 1250	800 × 800	800 × 1000	800 × 1250	800 × 1600	1000 × 1000	1000 × 1250	1000 × 1600	1000 × 2000	1250 × 1250	1250 × 1600
Длина l и площадь поверхности, м ²																				
710	600 ----- 1,27	600 ----- 1,39	400 ----- 0,85	400 ----- 0,89	400 ----- 0,97	400 ----- 1,05	300 ----- 0,70	300 ----- 0,75	300 ----- 0,81	300 ----- 0,90	300 ----- 0,81									
800		800 ----- 1,97	600 ----- 1,36	600 ----- 1,42	600 ----- 1,54	600 ----- 1,66	300 ----- 0,74	300 ----- 0,80	400 ----- 1,14	800 ----- 2,49	300 ----- 0,86	400 ----- 1,22								
900					800 ----- 2,17	800 ----- 2,33	500 ----- 1,31	500 ----- 1,41	500 ----- 1,51	700 ----- 2,29	300 ----- 0,91	300 ----- 0,97	700 ----- 2,43	1300 ----- 4,96	300 ----- 1,03					
1000						900 ----- 2,76	700 ----- 1,94	700 ----- 2,08	700 ----- 2,22	700 ----- 2,39	300 ----- 0,95	300 ----- 1,01	500 ----- 1,81	1100 ----- 4,37	300 ----- 1,07	500 ----- 1,91				
1120									900 ----- 3,02	900 ----- 3,25	600 ----- 2,02	600 ----- 2,14	600 ----- 2,29	900 ----- 3,74	300 ----- 1,13	300 ----- 1,20	900 ----- 3,92	1650 ----- 7,85	300 ----- 1,28	
1250										1200 ----- 4,62	850 ----- 3,03	850 ----- 3,20	850 ----- 3,41	700 ----- 3,06	500 ----- 1,98	500 ----- 2,11	700 ----- 3,20	1400 ----- 6,95	300 ----- 1,34	700 ----- 3,37
1400													1100 ----- 4,86	1100 ----- 5,06	600 ----- 2,52	600 ----- 2,67	400 ----- 1,92	1100 ----- 5,72	300 ----- 1,41	400 ----- 2,02
1600														1500 ----- 7,37	1100 ----- 4,96	1100 ----- 5,24	1100 ----- 5,62	1100 ----- 6,06	700 ----- 3,51	700 ----- 3,75
1800																	1500 ----- 8,14	1500 ----- 8,74	1000 ----- 5,33	1000 ----- 5,68
2000																		1800 ----- 11,95	1400 ----- 7,90	1400 ----- 8,39

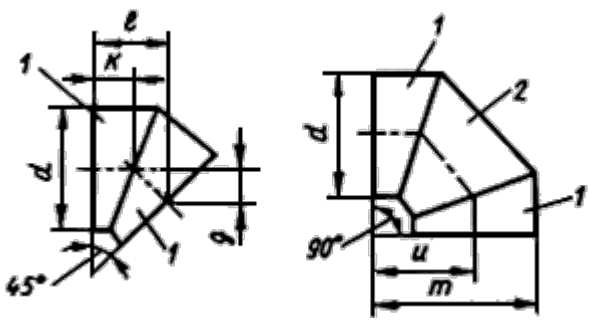
--	--	--	--	--	--	--	--	--	--	--	--	--	--	--	--	--	--	--	--

Примечание. В таблице приведены размеры: в числителе - длина перехода, в знаменателе - площадь поверхности.

1.7. Как правило, следует применять отводы с углом 90°, состоящие из одного звена и двух стаканов, и с углом 45°, состоящие из двух стаканов.

Номенклатура, основные размеры и площади поверхностей отводов приведены в табл.4 и на черт.4.

Отводы круглого сечения



1 - стакан; 2 - звено

Черт.4

Размеры, мм

Таблица 4

<i>d</i>	Отвод с углом						
	45°				90°		
	<i>g</i>	<i>k</i>	<i>l</i>	площадь поверхности, m^2	<i>m</i>	<i>u</i>	площадь поверхности, m^2
100	76	107	183	0,07	245	195	0,11
125	87	123	210	0,09	295	233	0,16
160	102	144	246	0,14	365	285	0,25
200	119	169	288	0,21	445	345	0,37
250	141	200	341	0,31	545	420	0,56
315	170	240	410	0,48	675	518	0,87
355	136	192	328	0,42	578	400	0,74
400	149	211	360	0,53	645	445	0,99
450	164	232	396	0,66	720	495	1,19
500	178	252	430	0,79	795	545	1,43
560	195	277	472	0,98	885	605	1,80

500				X	X	X	X												
560				X	X	X	X	X											
630				X	X	X	X	X	X										
710					X	X	X	X	X	X									
800					X	X	X	X	X	X	X								
900					X	X	X	X	X	X	X	X							
1000						X	X	X	X	X	X	X							
1120						X	X	X	X	X	X	X	X						
1250							X	X	X	X	X	X	X	X					
1400							X	X	X	X	X	X	X	X	X				
1600								X	X	X	X	X	X	X	X	X			
1800									X	X	X	X	X	X	X	X	X		
2000										X	X	X	X	X	X	X	X	X	X

2. Воздуховоды прямоугольного сечения

2.1. Следует применять воздуховоды размерами наружных сечений:

100×150,	150×150,	150×250,	150×300,
250×250,	250×300,	250×400,	250×500,
400×400,	400×500,	400×600,	400×800,
500×500,	500×600,	500×800,	500×1000,
600×600,	600×800,	600×1000,	600×1250,
800×800,	800×1000,	800×1250,	800×1600,
1000×1000,	1000×1250,	1000×1600,	1000×2000,
1250×1250,	1250×1600,	1250×2000,	1600×1600

1600×2000 мм.

2.2. Сеть воздуховодов следует компоновать из унифицированных деталей (прямые участки, отводы и переходы заглушек) и узлов ответвлений из унифицированных деталей.

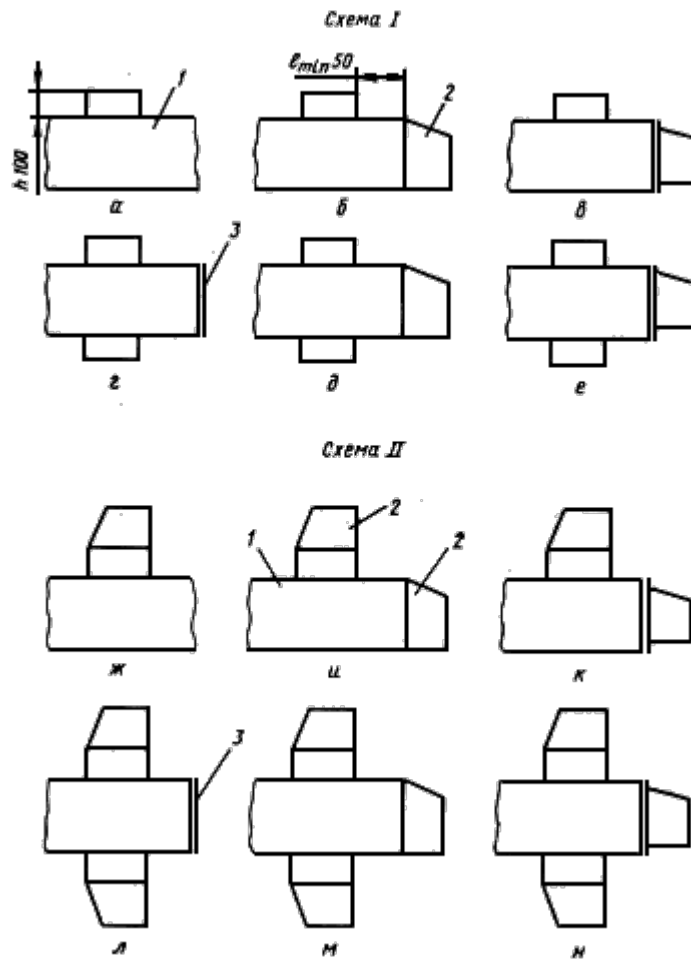
2.3. Прямые участки следует применять длиной 2500 мм. По конструктивным и технологическим условиям допускается изменение длины прямого участка. Площади поверхности прямых участков длиной 1 м и заглушек приведены в табл.6.

Сечение воздуховода, мм	Площадь поверхности, м ²	
	прямого участка длиной 1 м	заглушки
100 × 150	0,50	0,02
150 × 150	0,60	0,03
150 × 190	0,80	0,04
150 × 250	0,90	0,05
250 × 250	1,00	0,06
250 × 300	1,10	0,08
250 × 400	1,30	0,10
250 × 500	1,50	0,13
400 × 400	1,60	0,16
400 × 500	1,80	0,20
400 × 600	2,00	0,24
400 × 800	2,40	0,32
500 × 500	2,00	0,25
500 × 600	2,20	0,30
500 × 800	2,60	0,40
500 × 1000	3,00	0,50
600 × 600	2,40	0,36
600 × 800	2,80	0,48
600 × 1000	3,20	0,60
600 × 1250	3,70	0,75
800 × 800	3,20	0,64
800 × 1000	3,60	0,80
800 × 1250	4,10	1,00
800 × 1600	4,80	1,28
1000 × 1000	4,00	1,00
1000 × 1250	4,50	1,25
1000 × 1600	5,20	1,60
1000 × 2000	6,00	2,00
1250 × 1250	5,80	1,56
1250 × 1500	5,70	2,00

1250 × 2000	6,50	2,50
1600 × 1600	6,40	2,56
1600 × 2000	7,20	3,20

2.4. Узлы ответвлений следует выполнять из прямых участков с одной или двумя врезками, переходов и заглушек по схемам, приведенным на черт.5.

Схемы образования узлов ответвлений прямоугольного сечения



1 - прямой участок с врезкой; 2 - переход; 3 - заглушка

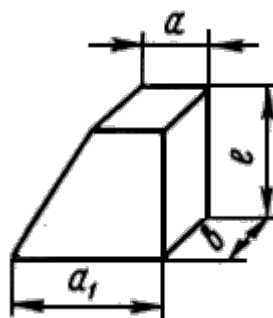
Черт.5.

Узлы ответвлений по схеме II следует применять, если ответвление узла входит в ветвь, определяющую общее аэродинамическое сопротивление сети. В остальных случаях следует применять узлы ответвлений по схеме I.

Присоединение перехода к заглушке следует выполнять при необходимости получения соотношения площадей сечений $\frac{a \times b}{a_{II} \times b}$ перехода меньше, чем предусмотрено табл.7 (черт.6). При этом размеры "a_I" и "b"

перехода должны быть меньше соответствующих размеров заглушки.

Переход прямоугольного сечения



Черт.6

Размеры, мм

Таблица 7

$a \times b$	$a_1 \times b$	l	Площадь поверхности, m^2	$\frac{a \times b}{a_1 \times b}$
100 x 150	150 x 150	300	0,17	0,63
150 x 150	250 x 150	300	0,21	0,60
150 x 250	250 x 250	300	0,27	0,60
150 x 300	250 x 300	300	0,30	0,64
250 x 250	400 x 250	300	0,35	0,63
250 x 400	400 x 400	300	0,44	0,63
250 x 500	400 x 500	300	0,50	0,63
400 x 250	500 x 250	300	0,42	0,80
400 x 400	500 x 400	300	0,51	0,80
400 x 400	600 x 400	300	0,54	0,67
400 x 500	500 x 500	300	0,57	0,80
400 x 500	600 x 500	300	0,60	0,67
400 x 600	500 x 600	300	0,63	0,80
400 x 600	600 x 600	300	0,66	0,67
400 x 800	500 x 800	300	0,75	0,80
400 x 800	600 x 800	300	0,78	0,76
500 x 400	600 x 400	300	0,57	0,83
500 x 400	800 x 400	400	0,84	0,63

500 x 500	600 x 500	300	0,63	0,83
500 x 500	800 x 500	400	0,92	0,83
500 x 600	600 x 600	300	0,69	0,83
500 x 600	800 x 600	400	1,00	0,63
500 x 800	600 x 800	300	0,81	0,83
500 x 800	800 x 800	400	1,16	0,63
500 x 1000	600 x 1000	300	0,93	0,83
500 x 1000	800 x 1000	400	1,32	0,63
600 x 400	800 x 400	300	0,66	0,75
600 x 500	800 x 500	300	0,72	0,75
600 x 500	1000 x 500	500	1,30	0,60
600 x 600	800 x 600	300	0,78	0,75
600 x 600	1000 x 600	500	1,40	0,60
600 x 800	800 x 800	300	0,90	0,75
600 x 800	1000 x 800	500	1,60	0,60
600 x 1000	800 x 1000	300	1,02	0,75
600 x 1000	1000 x 1000	500	1,80	0,60
600 x 1250	800 x 1250	300	1,17	0,75
600 x 1250	1000 x 1250	500	2,05	0,60
800 x 500	1000 x 500	300	0,84	0,80
800 x 600	1000 x 600	300	0,90	0,80
800 x 600	1250 x 600	550	1,79	0,64
800 x 800	1000 x 800	300	1,02	0,80
800 x 800	1250 x 800	550	2,01	0,64
800 x 1000	1000 x 1000	300	1,14	0,80
800 x 1000	1250 x 1000	550	2,23	0,64
800 x 1250	1000 x 1250	300	1,29	0,80
800 x 1250	1250 x 1250	550	2,50	0,64
800 x 1600	1000 x 1600	300	1,50	0,80
800 x 1600	1250 x 1600	550	2,89	0,64
1000 x 600	1250 x 600	350	1,21	0,80
1000 x 800	1250 x 800	350	1,35	0,80

1000 x 800	1600 x 800	700	2,94	0,63
1000 x 1000	1250 x 1000	350	1,49	0,80
1000 x 1000	1600 x 1000	700	3,22	0,63
1000 x 1250	1250 x 1250	350	1,66	0,80
1000 x 1250	1600 x 1250	700	3,57	0,63
1000 x 1600	1250 x 1600	350	1,91	0,80
1000 x 1600	1600 x 1600	700	4,06	0,63
1000 x 2000	1250 x 2000	300	2,19	0,80
1000 x 2000	1600 x 2000	700	4,62	0,63
1250 x 800	1600 x 800	450	2,00	0,78
1250 x 1000	1600 x 1000	450	2,10	0,78
1250 x 1000	2000 x 1000	850	4,46	0,63
1250 x 1250	1600 x 1250	450	2,41	0,78
1250 x 1250	2000 x 1250	850	4,89	0,62
1250 x 1600	1600 x 1600	450	2,72	0,78
1250 x 1600	2000 x 1600	850	5,48	0,63
1250 x 2000	1600 x 2000	450	3,08	0,78
1600 x 1000	2000 x 1000	500	2,80	0,80
1600 x 1250	2000 x 1250	500	3,05	0,80
1600 x 1600	2000 x 1600	500	3,40	0,80
1600 x 2000	2000 x 2000	500	3,80	0,80

2.5. Врезку, как правило, следует выполнять высотой $h = 100$ мм.

Минимальное расстояние от врезки до торца прямого участка $l_{\min} = 50$ мм.

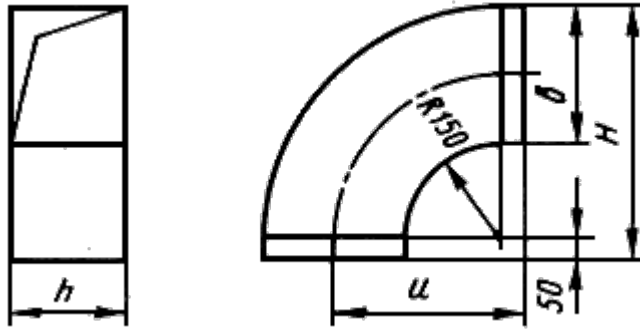
Размер стороны врезки, перпендикулярной оси магистрального воздуховода, должен быть меньше размера соответствующей стороны прямого участка.

2.6. Номенклатура, основные размеры, площадь поверхности и соотношение площадей сечений переходов должны соответствовать указанным в табл.7 и на черт.6.

2.7. Как правило, отводы следует применять с углами 90° и 45° и радиусом шейки, равным 150 мм.

Номенклатура, основные размеры и площади поверхностей отводов приведены в табл.8, 9 и на черт.7, 8.

Отвод прямоугольного сечения с углом 90°



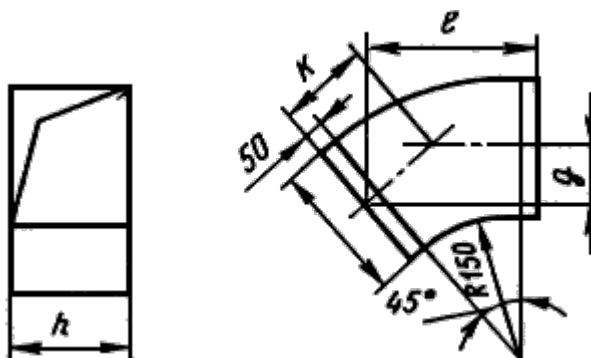
Черт.7.

Размеры, мм

Таблица 8

ε	H	u	h													
			100	150	250	300	400	500	600	800	1000	1250	1600	2000		
			Площадь поверхности, м ²													
100	300	250		0,21												
150	350	275	0,23	0,27	0,36	0,41										
250	450	325		0,43	0,53	0,59	0,69	0,80								
300	500	350		0,51	0,63											
400	600	400			0,84		1,04	1,17	1,30	1,56						
500	700	450			1,09		1,31	1,46	1,60	1,89	2,18					
600	800	500					1,61	1,78	1,94	2,26	2,58	2,98				
800	1000	600					2,31	2,51	2,70	3,08	3,47	3,95	4,63			
1000	1200	700						3,36	3,59	4,03	4,48	5,04	5,83	6,72		
1250	1450	825							4,67	5,40	5,93	6,58	7,51	8,56		
1600	1800	1000								7,64	8,28	9,07	10,18	11,46		
2000	2200	1200									11,43	12,39	13,72			

Отвод прямоугольного сечения с углом 45°



Черт.8.

Таблица 9

Размеры, мм

<i>e</i>	<i>g</i>	<i>k</i>	<i>l</i>	<i>h</i>													
				100	150	250	300	400	500	600	800	1000	1250	1600	2000		
				Площадь поверхности, м ²													
100	95	130	225		0,13												
150	100	140	245	0,14	0,17	0,22	0,25										
250	115	160	280		0,25	0,32	0,35	0,41	0,47								
300	125	170	295		0,30	0,37											
400	140	190	335			0,49		0,60	0,67	0,75	0,90						
500	155	220	370			0,62		0,75	0,83	0,91	1,08	1,24					
600	165	240	405					0,91	1,00	1,09	1,27	1,45	1,63				
800	195	280	475					1,28	1,38	1,49	1,70	1,92	2,18	2,55			
1000	226	318	545						1,83	1,95	2,20	2,44	2,75	3,13	3,65		
1250	262	361	633							2,62	2,70	3,19	3,54	4,04	4,60		
1600	314	443	757								4,06	4,40	4,82	5,41	6,09		
2000	372	526	898									6,02	6,52	7,22			

2.8. Формулы для определения коэффициентов сопротивления узлов ответвлений и отводов приведены в справочном приложении 1.

Коэффициенты сопротивления установлены для:

узлов ответвления - в справочном приложения 2;

отводов - в справочном приложении 3.

ФОРМУЛЫ ДЛЯ ОПРЕДЕЛЕНИЯ КОЭФФИЦИЕНТОВ СОПРОТИВЛЕНИЯ УЗЛОВ ОТВЕТВЛЕНИЯ ВОЗДУХОВОДОВ ИЗ УНИФИЦИРОВАННЫХ ДЕТАЛЕЙ

ζ_n, ζ_o - коэффициенты сопротивления прохода и ответвления тройника (или крестовины), отнесенные соответственно к скорости воздуха в проходе и ответвлении.

I. Узлы ответвления круглого сечения:

$$0,5 \leq \bar{f}_n \leq 1; 0,1 \leq \bar{f}_o \leq 0,65.$$

Схема 1 (рис.1, а, б, в, г)

В режиме всасывания (слияния потоков):

$$\zeta_n = \left[(1 - \sqrt{\bar{f}_n}) + 0,5\bar{L}_o + 0,05 \right] \left[1,7 + \left(\frac{1}{2\bar{f}_o} - 1 \right) \bar{L}_o - \sqrt{(\bar{f}_n + \bar{f}_o)\bar{L}_o} \right] \left[\frac{\bar{f}_n}{1 - \bar{L}_o} \right]^2; \quad (1)$$

$$\zeta_o = \left[-0,7 - 6,05(1 - \bar{f}_n)^3 \right] \left[\frac{\bar{f}_o}{\bar{L}_o} \right]^2 + \left[1,32 + 3,23(1 - \bar{f}_n)^2 \right] \frac{\bar{f}_o}{\bar{L}_o} + (0,5 + 0,42\bar{f}_n) - 0,167 \frac{\bar{L}_o}{\bar{f}_o}. \quad (2)$$

В режиме нагнетания (разделения потоков):

$$\zeta_n = 0,45 \left(\frac{\bar{f}_n}{1 - \bar{L}_o} \right)^2 + (0,6 - 1,7\bar{f}_n) \frac{\bar{f}_n}{1 - \bar{L}_o} - (0,25 - 0,9\bar{f}_n^2) + 0,19 \frac{1 - \bar{L}_o}{\bar{f}_n}; \quad (3)$$

$$\zeta_o = \left(\frac{\bar{f}_o}{\bar{L}_o} \right)^2 - 0,58 \frac{\bar{f}_o}{\bar{L}_o} + 0,54 + 0,025 \frac{\bar{L}_o}{\bar{f}_o}. \quad (4)$$

Схема II (рис.1, д, е, ж, и)

В режиме всасывания (слияния потоков):

ζ_n - по формуле (1);

$$\zeta_o = \left[0,2\bar{L}_o - 0,5 \left(\frac{\bar{f}_n}{\bar{f}_o} \right)^{1/3} \right] \left[\frac{\bar{f}_o}{\bar{L}_o} \right]^2 + 3,5 \frac{\bar{f}_n \bar{f}_o}{(\bar{f}_n + \bar{f}_o)^2} \quad (5)$$

В режиме нагнетания (разделения потоков):

ζ_n^* - по формуле (3):

$$\zeta_o^* = \left(\frac{\bar{f}_o}{\bar{L}_o} \right)^2 - 1,25 \frac{\bar{f}_o}{\bar{L}_o} + 1,03 - 0,083 \frac{\bar{L}_o}{\bar{f}_o}. \quad (6)$$

II. Узлы ответвления прямоугольного сечения:

$$0,5 \leq \bar{f}_n \leq 1; \quad 0,1 \leq \bar{f}_o \leq 0,8.$$

Схема I (рис.5, а, б, г, д)

В режиме всасывания (слияния потоков):

$$\zeta_n^* = \left[(1 - \bar{f}_n) + 0,5\bar{L}_o + 0,05 \right] \left[1,5 + \left(\frac{1}{2\bar{f}_o} - 1 \right) \bar{L}_o - \sqrt{(\bar{f}_n + \bar{f}_o)\bar{L}_o} \right] \left(\frac{\bar{f}_n}{1 - \bar{L}_o} \right)^2; \quad (7)$$

$$\zeta_o^* = \left[-0,5 \frac{f_n}{f_o} + 4,1 \left(\frac{f_n}{f_o} \right)^{1,25} L_o^{1,5} (f_n + f_o)^{-2(1 - 0,15/L_o \sqrt{f_n/f_o})} \right] \left(\frac{f_o}{L_o} \right)^2. \quad (8)$$

В режиме нагнетания (разделения потоков):

ζ_n^* - по формуле (3);

$$\zeta_o^* = \left(\frac{\bar{f}_o}{\bar{L}_o} \right)^2 - 0,42 \frac{\bar{f}_o}{\bar{L}_o} + 0,81 - 0,06 \left(\frac{\bar{L}_o}{\bar{f}_o} \right)^2. \quad (9)$$

Схема II (рис.5, ж, и, л, м)

В режиме всасывания (слияния потоков):

ζ_n^* - по формуле (7);

ζ_o^* - по формуле (8).

В режиме нагнетания (разделения потоков):

ζ_n^* - по формуле (3);

$$\zeta_o^* = \left(\frac{\bar{f}_o}{\bar{L}_o} \right)^2 - 1,24 \frac{\bar{f}_o}{\bar{L}_o} + 0,74 - 0,033 \frac{\bar{L}_o}{\bar{f}_o}. \quad (10)$$

III. Узлы ответвления прямоугольного сечения с врезкой перехода по магистрали в заглушку

$$\bar{f}_n \leq 0,5; \quad \bar{f}_o \geq 0,5.$$

Схема I (рис.5, в, е) - формулы (9), (11), (12) и 13 применяются для ориентировочных подсчетов.

В режиме всасывания (слияния потоков):

$$\zeta_n^* = \left[2,5 \left(\frac{\bar{f}_n}{\bar{f}_o} \right)^{-1,7} - 11\bar{L}_o (1 - \bar{f}_n) \left(\frac{\bar{f}_n}{\bar{f}_o} \right)^{-1,3} + 5 \left(\frac{\bar{f}_n}{\bar{f}_o} \right)^{-1,1} \frac{\bar{L}_o^2}{1 - \bar{L}_o} \right] \left(\frac{\bar{f}_n}{1 - \bar{L}_o} \right)^2; \quad (11)$$

$$\zeta_o^* = \left[3,5 \frac{\bar{f}_n}{\bar{f}_o} - 4,7\bar{L}_o^2 + \left(13,1 - 3,1 \frac{\bar{f}_n}{\bar{f}_o} \right) \bar{L}_o - 7,1 \right] \left(\frac{\bar{f}_o}{\bar{L}_o} \right)^2. \quad (12)$$

В режиме нагнетания (разделения потоков);

$$\zeta_n^* = \left(0,65 - 0,3\bar{f}_n \right) \left(\frac{\bar{f}_n}{1 - \bar{L}_o} \right)^2 + \left(0,02 - 0,83\bar{f}_n \right) \frac{\bar{f}_n}{1 - \bar{L}_o} + 0,81 - 2,66\bar{f}_n + 3,52\bar{f}_n^2; \quad (13)$$

ζ_o^* - по формуле (9).

Схема II (рис.5, к, н)

В режиме всасывания (слияния потоков):

ζ_n^* - по формуле (11);

ζ_o^* - по формуле (12).

В режиме нагнетания (разделения потоков):

ζ_n^* - по формуле (13);

$$\zeta_o^* = 1,08 \left(\frac{\bar{f}_o}{\bar{L}_o} \right)^2 - 1,24 \frac{\bar{f}_o}{\bar{L}_o} + 0,74 - 0,033 \frac{\bar{L}_o}{\bar{f}_o}. \quad (14)$$

IV. Отводы прямоугольного сечения

С центральным углом 90° (рис.7):

$$\zeta^* = 0,25 \left(\frac{e}{h} \right)^{0,25} \left(1,07 e^{2/(2R_{cp}/e+1)} - 1 \right)^2.$$

С центральным углом 45° (рис.8):

$$\zeta^* = 0,177 \left(\frac{e}{h} \right)^{0,25} \left(1,07 e^{2/(2R_{cp}/e+1)} - 1 \right)^2.$$

Обозначения:

\bar{L}_o - отношение расхода воздуха в ответвлении к расходу воздуха в стволе узла ответвления;

\bar{f}_o - отношение площади поперечного сечения ответвления к площади поперечного сечения ствола узла ответвления;

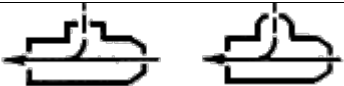
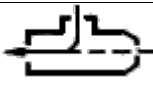
\bar{f}_n - отношение площади поперечного сечения прохода к площади поперечного сечения ствола узла ответвления.

ПРИЛОЖЕНИЕ 2
Справочное

КОЭФФИЦИЕНТЫ СОПРОТИВЛЕНИЯ УЗЛОВ ОТВЕТВЛЕНИЯ

Таблица 1


Коэффициенты сопротивления узлов ответвления круглого сечения в режиме всасывания

Коэффициент сопротивления прохода										Коэффициент сопротивления ответвления									
																			
f_n / f_c	L_o / L_c	f_o / f_c																	
		0,65	0,6	0,5	0,4	0,3	0,25	0,2	0,1	0,65	0,6	0,5	0,4	0,3	0,25	0,2	0,1	0,65	0,6
1,0	0,05	-	-	-	-	-	-	0,1	0,1	-	-	-	-	-	-	-4,8	0,73	-	-
	0,1	-	-	-	0,15	0,2	0,2	0,2	0,2	-	-	-	-4,8	1,35	-0,17	0,73	1,42	-	-
	0,2	-	0,2	0,2	0,25	0,3	0,3	0,35	0,45	-	1,35	-0,17	0,73	1,35	1,39	1,42	1,12	-	-4,1
	0,3	0,35	0,35	0,4	0,45	0,5	0,6	0,6	0,9	0,47	0,73	1,11	1,39	1,42	1,39	1,29	0,83	-1,6	-1,3
	0,4	0,55	0,55	0,6	0,7	0,8	1,0	1,1	-	1,32	1,3	1,39	1,42	1,35	1,26	1,12	-	-0,45	-0,3
	0,5	0,75	0,8	1,0	1,15	1,5	-	-	-	1,35	1,4	1,42	1,38	1,24	-	-	-	0,05	0,1
	0,6	1,2	1,3	1,6	2,0	-	-	-	-	1,41	1,42	1,39	1,29	-	-	-	-	0,25	0,3
0,8	0,1	-	-	-	-	0,2	0,25	0,25	0,3	-	-	-	-	-1,62	-0,26	0,68	1,34	-	-
	0,2	-	-	0,3	0,3	0,3	0,35	0,4	0,55	-	-	-0,26	0,68	1,26	1,37	1,34	1,07	-	-
	0,3	0,35	0,35	0,4	0,4	0,5	0,55	0,6	1,0	0,33	0,68	1,03	1,33	1,34	1,35	1,25	0,76	-1,35	-1,1
	0,4	0,5	0,5	0,6	0,7	0,8	0,9	1,0	1,7	1,19	1,26	1,37	1,34	1,32	1,25	1,07	-	-0,35	-0,2
	0,5	0,75	0,8	0,9	1,1	1,3	1,5	1,8	3,1	1,32	1,37	1,34	1,34	1,24	1,07	0,91	-	0,1	0,2
	0,6	1,1	1,2	1,4	1,8	2,3	2,7	3,3	6,1	1,35	1,34	1,34	1,25	1,07	0,94	0,76	-	0,35	0,4
0,65	0,2	-	-	0,25	0,25	0,3	0,35	0,4	0,5	-	-	-0,97	0,32	1,12	1,32	1,39	1,09	-	-
	0,3	0,35	0,35	0,35	0,4	0,45	0,5	0,55	0,85	0,0	0,32	0,89	1,24	1,39	1,35	1,29	0,77	-1,2	-0,95
	0,4	0,4	0,45	0,5	0,55	0,7	0,8	0,9	1,4	0,98	1,12	1,32	1,39	1,32	1,25	1,09	-	-0,2	-0,05
	0,5	0,6	0,65	0,75	0,85	1,1	1,3	1,5	2,6	1,28	1,34	1,39	1,34	1,23	1,09	0,92	-	0,15	0,25
	0,6	0,9	1,0	1,2	1,5	1,9	2,2	2,7	5,0	1,35	1,39	1,35	1,29	1,09	0,95	0,77	-	0,4	0,45

	0,7	1,5	1,75	2,2	2,8	3,8	4,5	5,5	10,5	1,38	1,4	1,35	1,19	0,98	0,83	-	-	0,5	0,6
0,6	0,2	-	0,25	0,25	0,25	0,3	0,35	0,35	0,45	-	-3,61	-1,5	0,12	0,94	1,24	1,36	1,1	-	-3,3
	0,3	0,3	0,3	0,3	0,3	0,4	0,45	0,5	0,75	-0,57	0,12	0,61	1,16	1,36	1,35	1,27	0,77	-1,15	-0,9
	0,4	0,4	0,4	0,5	0,5	0,65	0,7	0,8	1,3	0,74	0,94	1,24	1,36	1,32	1,25	1,1	-	-0,15	0,0
	0,5	0,6	0,6	0,7	0,8	1,0	1,2	1,4	2,4	1,15	1,3	1,36	1,34	1,23	1,1	0,92	-	0,2	0,3
	0,6	0,85	0,9	1,1	1,4	1,8	2,1	2,5	4,5	1,29	1,36	1,35	1,27	1,1	0,95	0,77	-	0,45	0,55
	0,7	1,45	1,6	2,0	2,6	3,4	4,0	5,0	9,5	1,38	1,4	1,3	1,19	0,98	0,84	-	-	0,55	0,6
	0,8	3,1	3,5	4,7	6,1	8,4	9,3	12,8	25,2	1,39	1,33	1,25	1,1	0,88	-	-	-	0,65	0,7
0,5	0,2	0,20	0,2	0,2	0,25	0,25	0,3	0,3	0,4	-7,49	-6,04	-3,12	-0,91	0,56	0,99	1,24	1,1	-3,55	-3,0
	0,3	0,25	0,3	0,3	0,3	0,35	0,4	0,4	0,6	-1,7	-0,91	0,11	0,85	1,24	1,3	1,26	0,79	-1,0	-0,8
	0,4	0,35	0,4	0,4	0,45	0,55	0,6	0,65	1,0	0,26	0,56	0,99	1,24	1,29	1,23	1,1	-	-0,15	0,0
	0,5	0,5	0,5	0,6	0,7	0,8	0,95	1,1	1,9	0,92	1,04	1,24	1,3	1,22	1,1	0,94	-	0,25	0,3
	0,6	0,75	0,8	0,9	1,15	1,4	1,7	2,0	3,5	1,17	1,24	1,3	1,26	1,1	0,98	0,79	-	0,45	0,55
	0,7	1,2	1,3	1,6	2,1	2,7	3,2	3,9	7,4	1,38	1,32	1,28	1,18	1,0	0,85	-	-	0,55	0,6
	0,8	2,6	2,9	3,7	4,9	6,7	8,0	10,0	19,5	1,34	1,3	1,23	1,1	0,89	-	-	-	0,65	0,7

Таблица 2

Коэффициенты сопротивления узлов ответвления круглого сечения в режиме нагнетания

Коэффициент сопротивления ответвления								
								
L_0 / L_c	f_0 / f_c							
	0,65	0,6	0,5	0,4	0,3	0,25	0,2	0,1
0,05	-	-	-	-	29,5	19,8	12,0	2,5
0,1	-	-	19,8	12,0	6,2	4,1	2,5	0,7
0,2	7,5	6,2	4,1	2,5	1,3	0,95	0,7	0,5
0,3	3,0	2,5	1,7	1,1	0,7	0,6	0,55	0,45
0,4	1,65	1,4	0,95	0,7	0,6	0,55	0,55	-
0,5	1,05	0,9	0,7	0,6	0,55	0,55	0,45	-
0,6	0,8	0,7	0,6	0,5	0,5	0,5	0,45	-

0,7	0,65	0,6	0,55	0,5	0,5	0,45	-	-
0,8	0,55	0,55	0,5	0,55	-	-	-	-
0,9	0,5	0,5	0,5	-	-	-	-	-
0,95	0,5	0,5	-	-	-	-	-	-

Таблица 3

Коэффициенты сопротивления узлов ответвления круглого и прямоугольного сечения в режиме нагнетания

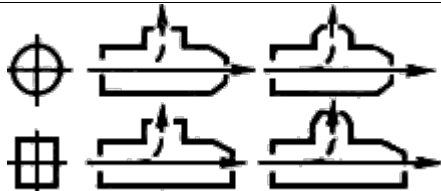
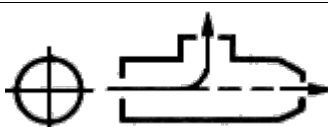
Коэффициент сопротивления прохода						Коэффициент сопротивления ответвления							
													
L_0/L_c	f_n/f_c					f_o/f_c							
	1,0	0,8	0,65	0,6	0,5	0,65	0,6	0,5	0,4	0,3	0,25	0,2	0,1
0,05	0,2	0,25	0,3	0,3	0,3	-	-	94,7	59,9	33,1	22,6	14,2	3,4
0,1	0,15	0,2	0,3	0,3	0,3	-	-	22,6	14,2	7,8	5,35	3,4	1,0
0,2	0,15	0,2	0,25	0,25	0,3	9,2	7,8	5,4	3,4	2,0	1,4	1,0	0,55
0,3	0,15	0,2	0,25	0,25	0,3	4,0	3,4	2,4	1,6	1,0	0,8	0,65	0,55
0,4	0,2	0,25	0,3	0,3	0,3	2,25	1,9	1,4	1,0	0,7	0,6	0,55	0,5
0,5	0,3	0,4	0,4	0,4	0,35	1,5	1,3	1,0	0,75	0,6	0,55	0,55	
0,6	0,75	0,7	0,6	0,6	0,55	1,1	1,0	0,8	0,65	0,55	0,55	0,5	
0,7	2,0	1,55	1,25	1,1	0,9	0,9	0,8	0,7	0,6	0,5	0,5	0,5	
0,8	-	4,5	3,3	2,9	2,2	0,8	0,7	0,6	0,55	0,5	0,5	0,5	
0,9	-	-	-	-	10,0	0,7	0,65	0,55	0,5	-	-	-	
0,95	-	-	-	-	-	0,65	0,6	0,55	0,5	-	-	-	

Таблица 4

Коэффициенты сопротивления узлов ответвления прямоугольного сечения в режиме нагнетания

Коэффициент сопротивления ответвления									
---------------------------------------	--	--	--	--	--	--	--	--	--

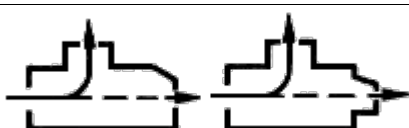

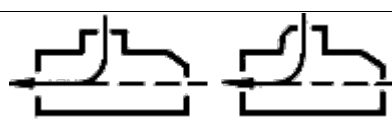
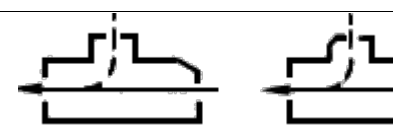
																					
L_o / L_c	f_o / f_c																				
	0,8	0,7	0,6	0,5	0,4	0,3	0,25	0,2	0,1	0,05	0,8	0,7	0,6	0,5	0,4	0,3	0,25	0,2	0,1	0,05	
0,05	-	-	-	-	-	-	23,7	15,1	3,9	1,3	-	-	-	-	-	29,5	19,5	11,7	2,2	0,4	
0,1	-	-	-	23,7	15,1	8,5	6,0	3,9	1,3	0,7	-	-	28,8	19,5	11,8	6,1	3,8	2,2	0,4	0,3	
0,2	15,1	11,3	8,5	6,0	3,9	2,4	1,8	1,3	0,7	0,5	11,7	8,6	6,1	3,9	2,2	1,1	0,7	0,4	0,3	0,3	
0,3	6,8	5,3	4,0	2,8	2,0	1,3	1,0	0,9	0,6	0,4	4,6	3,3	2,25	1,45	0,8	0,4	0,35	0,3	0,3	-	
0,4	3,9	3,1	2,4	1,8	1,3	1,0	0,8	0,7	0,5	0,3	2,25	1,65	1,1	0,75	0,4	0,3	0,3	0,3	-	-	
0,5	2,7	2,2	1,6	1,3	1,0	0,8	0,73	0,65	0,5	0,2	1,3	1,0	0,7	0,45	0,3	0,3	0,3	0,3	-	-	
0,6	2,0	1,7	1,3	1,1	0,9	0,7	0,7	0,6	0,4	0,06	0,9	0,65	0,45	0,35	0,3	0,3	0,3	0,3	-	-	
0,7	1,6	1,3	1,1	0,9	0,8	0,7	0,6	0,6	0,35	-0,06	0,6	0,45	0,35	0,3	0,3	0,3	0,3	-	-	-	
0,8	1,3	1,1	0,9	0,8	0,7	0,6	0,6	0,5	0,3	-0,2	0,45	0,35	0,3	0,3	0,3	-	-	-	-	-	
0,9	1,2	1,05	0,9	0,8	0,7	0,6	0,6	0,5	0,2	-0,3	0,35	0,3	0,3	0,3	-	-	-	-	-	-	
0,95	1,1	0,97	0,85	0,75	0,7	0,6	0,5	0,5	0,2	-0,35	-	0,35	0,3	0,3	-	-	-	-	-	-	

Таблица 5

Коэффициенты сопротивления узлов ответвления прямоугольного сечения в режиме всасывания

		Коэффициент сопротивления прохода										Коэффициент сопротивления ответвления									
																					
f_n / f_c	L_o / L_c	f_o / f_c																			
		0,8	0,7	0,6	0,5	0,4	0,3	0,25	0,2	0,1	0,8	0,7	0,6	0,5	0,4	0,3	0,25	0,2	0,1		
1,0	0,05	-	-	-	-	-	-	-	-	0,1	0,1	-	-	-	-	-	-	-	-33,8	-1,6	
	0,1	-	-	-	-	0,15	0,15	0,15	0,15	0,2	-	-	-	-	-13,7	-10,2	-8,4	-6,5	-2,9	-	
	0,2	-	-	0,2	0,2	0,25	0,25	0,3	0,3	0,45	-	-	-3,3	-2,5	-1,75	-1,0	-0,7	-0,35	0,1	-	
	0,3	0,3	0,3	0,3	0,35	0,4	0,45	0,5	0,55	0,9	-1,1	-0,8	-0,4	-0,15	-0,15	0,4	0,45	0,55	0,6	-	
	0,4	0,35	0,4	0,45	0,5	0,6	0,7	0,8	1,0	-	0,0	0,2	0,4	0,55	0,7	0,75	0,8	0,8	-	-	
	0,5	0,45	0,5	0,65	0,7	0,95	1,2	-	-	-	0,5	0,6	0,7	0,8	0,9	0,9	-	-	-	-	
	0,6	0,55	0,7	0,9	1,2	1,6	-	-	-	-	0,7	0,8	0,85	0,9	0,95	-	-	-	-	-	
0,8	0,1	-	-	-	-	-	0,3	0,3	0,3	-	-	-	-	-	-	-	-	-8,1	-6,6	-5,0	-

	0,2	-	-	0,35	0,35	0,35	0,4	0,45	0,45	-	-	-	-2,2	-1,7	-1,1	-0,45	-0,2	0,0	-
	0,3	0,35	0,4	0,45	0,45	0,5	0,6	0,65	0,7	-	-0,6	-0,3	0,0	0,2	0,5	0,7	0,75	0,8	-
	0,4	0,45	0,5	0,55	0,6	0,7	0,9	1,0	1,15	-	0,3	0,45	0,6	0,8	0,9	1,0	1,0	1,0	-
	0,5	0,55	0,65	0,75	0,9	1,1	1,4	1,6	2,0	-	0,65	0,75	0,85	0,95	1,0	1,0	1,0	1,0	-
	0,6	0,65	0,85	1,1	1,4	1,8	2,4	2,9	-	-	0,8	0,9	0,95	1,0	1,1	1,1	1,0	-	-
	0,7	0,75	1,2	1,7	2,3	3,2	4,6	-	-	-	0,85	0,9	1,0	1,0	1,0	1,0	-	-	-
0,65	0,2	-	-	-	0,35	0,35	0,4	-	-	-	-	-	-	-1,15	-0,7	-0,15	-	-	-
	0,3	0,35	0,4	0,4	0,45	0,5	0,55	-	-	-	-0,25	-0,05	0,2	0,45	0,65	0,85	-	-	-
	0,4	0,4	0,5	0,5	0,6	0,65	0,8	-	-	-	0,45	0,6	0,7	0,85	1,0	1,0	-	-	-
	0,5	0,5	0,6	0,7	0,8	0,95	1,25	-	-	-	0,7	0,8	0,9	1,0	1,05	1,1	-	-	-
	0,6	0,65	0,8	0,95	1,25	1,6	2,1	-	-	-	0,8	0,9	1,0	1,0	1,1	1,1	-	-	-
	0,7	0,8	1,15	1,55	2,1	2,85	4,0	-	-	-	0,85	0,9	1,0	1,0	1,1	1,1	-	-	-
0,6	0,2	-	-	-	0,3	0,35	0,35	-	-	-	-	-	-	-1,0	-0,55	-0,1	-	-	-
	0,3	0,3	0,35	0,4	0,4	0,45	0,5	-	-	-	-0,15	0,0	0,25	0,45	0,65	0,85	-	-	-
	0,4	0,4	0,45	0,5	0,55	0,6	0,75	-	-	-	0,5	0,6	0,7	0,85	0,95	1,0	-	-	-
	0,5	0,5	0,55	0,65	0,75	0,9	1,15	-	-	-	0,7	0,8	0,9	0,95	1,0	1,1	-	-	-
	0,6	0,6	0,75	0,9	1,2	1,5	2,0	-	-	-	0,8	0,9	0,95	1,0	1,1	1,1	-	-	-
	0,7	0,8	1,1	1,5	2,0	2,7	3,75	-	-	-	0,8	0,9	0,95	1,0	1,1	1,1	-	-	-
	0,8	1,1	1,9	3,0	-	-	-	-	-	-	0,8	0,9	0,95	-	-	-	-	-	-
0,5	0,2	-	0,25	0,25	0,3	0,3	-	-	-	-	-	-1,5	-1,20	-0,8	-0,4	-	-	-	-
	0,3	0,25	0,3	0,35	0,35	0,35	-	-	-	-	0,0	0,1	0,80	0,45	0,65	-	-	-	-
	0,4	0,3	0,35	0,4	0,45	0,5	-	-	-	-	0,5	0,6	0,8	0,9	0,95	-	-	-	-
	0,5	0,4	0,45	0,55	0,6	0,75	-	-	-	-	0,7	0,75	0,85	0,95	1,0	-	-	-	-
	0,6	0,5	0,65	0,8	0,95	1,2	-	-	-	-	0,75	0,8	0,9	1,0	1,0	-	-	-	-
	0,7	0,7	0,95	1,2	1,7	2,2	-	-	-	-	0,8	0,85	0,9	1,0	1,0	-	-	-	-
	0,8	1,1	1,7	-	-	-	-	-	-	-	0,8	0,85	-	-	-	-	-	-	-

Таблица 6

Коэффициенты сопротивления узлов ответвления прямоугольного сечения с врезкой перехода в заглушку в режиме всасывания

Коэффициент сопротивления прохода	Коэффициент сопротивления ответвления
-----------------------------------	---------------------------------------

f_n / f_c	f_o / f_c	L_o / L_c									
		0,9	0,8	0,7	0,6	0,5	0,9	0,8	0,7	0,6	0,5
0,50	0,6	-	-	4,2	2,2	1,45	-	-	0,65	0,45	-0,15
	0,5	-	-	-	1,55	1,0	-	-	0,55	0,50	0,25
0,40	0,7	-	5,85	2,55	1,60	-	-	0,75	0,50	0,00	-1,20
	0,6	-	-	1,75	1,1	0,85	-	-	0,50	0,15	-0,60
0,35	0,7	-	2,75	1,45	1,1	-	-	0,70	0,45	-0,15	-1,50
	0,6	-	-	0,80	0,65	0,65	-	0,55	0,40	0,0	-0,85
0,30	0,8	-	1,4	1,15	-	-	0,90	0,75	0,35	-0,55	-2,50
	0,7	-	0,35	0,55	0,70	-	-	0,60	0,35	-0,30	-1,75
0,25	0,8	-6,65	-0,60	0,45	-	-	0,90	0,70	0,25	-0,75	-2,85
	0,7	-	-1,30	0,00	0,45	-	-	0,55	0,25	-0,50	-2,00
0,20	0,8	-12,00	-1,6	0,13	-	-	0,85	0,65	0,15	-0,95	-3,20

Таблица 7

Коэффициенты сопротивления узлов ответвления прямоугольного сечения с врезкой перехода в заглушку в режиме нагнетания

Коэффициент сопротивления прохода								Коэффициент сопротивления ответвлений				
	f_n / f_c											
L_o / L_c	0,5	0,45	0,4	0,35	0,3	0,25	0,2	0,9	0,8	0,7	0,6	0,5
0,5	0,46	0,4	0,4	0,4	0,4	0,4	0,45	2,00	1,50	1,10	0,80	0,55
0,6	0,65	0,60	0,55	0,5	0,5	0,5	0,5	1,25	0,95	0,75	0,55	0,40
0,7	1,1	0,95	0,85	0,75	0,7	0,6	0,6	0,90	0,70	0,55	0,45	0,35
0,8	2,5	2,1	1,8	1,5	1,3	1,0	0,9	0,70	0,55	0,45	0,40	0,35
0,9	11,0	8,9	7,5	6,0	4,7	3,5	2,5	0,55	0,45	0,40	0,35	0,30

КОЭФФИЦИЕНТЫ СОПРОТИВЛЕНИЯ ОТВОДОВ ПРЯМОУГОЛЬНОГО СЕЧЕНИЯ

ξ , мм	k , мм											
	100	150	250	300	400	500	600	800	1000	1280	1600	2000
100		0,08 ----- 0,06										
160	0,18 ----- 0,13	0,16 ----- 0,11	0,14 ----- 0,10	0,13 ----- 0,09								
250		0,28 ----- 0,20	0,25 ----- 0,18	0,24 ----- 0,17	0,22 ----- 0,16	0,21 ----- 0,15						
300		0,36 ----- 0,26	0,32 ----- 0,23									
400			0,41 ----- 0,29		0,37 ----- 0,26	0,35 ----- 0,25	0,33 ----- 0,24	0,31 ----- 0,22				
500			0,51 ----- 0,36		0,45 ----- 0,32	0,43 ----- 0,...	0,41 ----- 0,29	0,38 ----- 0,27	0,36 ----- 0,26			
600					0,53 ----- 0,37	0,50 ----- 0,35	0,48 ----- 0,34	0,44 ----- 0,31	0,42 ----- 0,30	0,40 ----- 0,28		
800					0,65 ----- 0,46	0,62 ----- 0,44	0,59 ----- 0,42	0,55 ----- 0,39	0,52 ----- 0,37	0,50 ----- 0,35	0,46 ----- 0,33	
1000						0,72 ----- 0,51	0,68 ----- 0,48	0,64 ----- 0,45	0,60 ----- 0,43	0,58 ----- 0,41	0,54 ----- 0,38	0,51 ----- 0,36
1250							0,76 ----- 0,54	0,71 ----- 0,50	0,64 ----- 0,48	0,60 ----- 0,45	0,57 ----- 0,42	0,51 ----- 0,40
1600								0,83 ----- 0,59	0,78 ----- 0,55	0,75 ----- 0,53	0,70 ----- 0,49	0,66 ----- 0,47
2000									0,87 ----- 0,62	0,83 ----- 0,59	0,78 ----- 0,55	

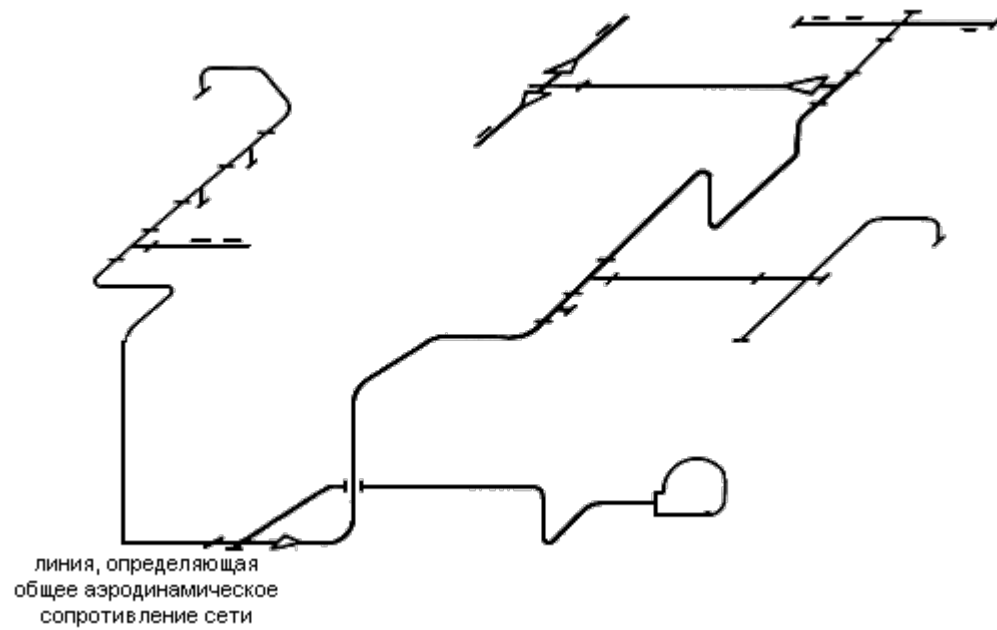
* Брак оригинала. Примечание "КОДЕКС".

Примечания: 1. В таблице приведены: в числителе - коэффициент сопротивления отводов с углом 90°; в знаменателе - коэффициент сопротивления отводов с углом 45°.

2. Размеры δ и h отводов указаны на черт.7 и 8.

ПРИЛОЖЕНИЕ 4

СХЕМА ПРИТОЧНОЙ СИСТЕМЫ



Текст документа сверен по:
официальное издание
М.: ЦБНТИ Минмонтажспецстроя СССР, 1986